

raven®

MY SMART STYLE



Frezarka do paznokci

manicure set

EPP001



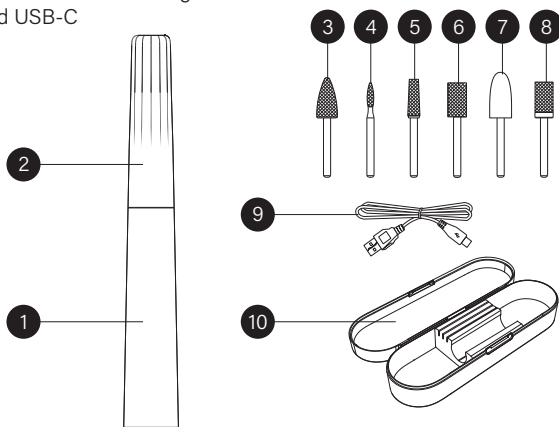
GRATULUJEMY ZAKUPU NASZEGO URZĄDZENIA I WITAMY WŚRÓD UŻYTKOWNIKÓW PRODUKTÓW MARKI RAVEN!



Przed włączeniem Urządzenia i rozpoczęciem jego użytkowania uważnie przeczytaj instrukcję i zachowaj ją do wglądu.

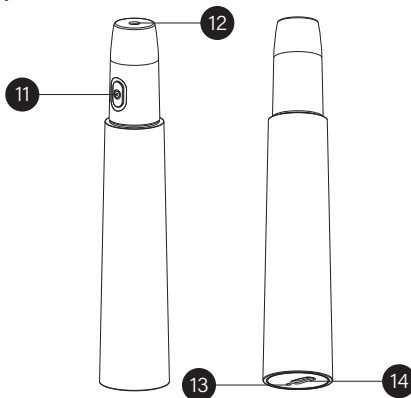
Opis frezarki do paznokci EPP001:

1. Frezarka do paznokci
2. Osłonka
3. Końcówka do wygładzania krawędzi
4. Końcówka do usuwania suchych skórek
5. Końcówka do nadawania kształtu paznokciom
6. Końcówka do szlifowania akrylu i hybryd
7. Końcówka do polerowania paznokci
8. Końcówka do usuwania zrogowaceń
9. Przewód USB-C
10. Etui



2

11. Włącznik / wyłącznik
12. Gniazdo na końcówkę
13. Wskaźnik ładowania
14. Gniazdo ładowania



ZALECENIA BEZPIECZEŃSTWA

Zagrożenia dla osób

- Przed uruchomieniem frezarki do paznokci (Urządzenia) i rozpoczęciem jej eksploatacji dokładnie przeczytaj instrukcję obsługi.
- Stosuj się do instrukcji obsługi przy każdym użyciu Urządzenia. Producent nie bierze odpowiedzialności za szkody wynikające z niewłaściwego lub niezgodnego z instrukcją użycia Urządzenia.
- Niewłaściwe lub niezgodne z instrukcją użycie Urządzenia stwarza niebezpieczeństwo dla życia lub zdrowia.
- Zachowaj instrukcję obsługi Urządzenia na przyszłość. Jeśli przekazujesz innej osobie Urządzenie, dołącz do niego instrukcję obsługi.

- Dzieci nie mogą czyścić ani konserwować Urządzenia bez nadzoru osoby dorosłej.
- Urządzenie nie jest zabawką i dzieci nie powinny go używać. Upewnij się, że dzieci nie bawią się Urządzeniem.

Ostrzeżenie: Dzieci nie mogą mieć dostępu do elementów opakowania, ponieważ może to doprowadzić do niebezpiecznego wypadku, np. uduszenia.



Niebezpieczeństwo porażenia prądem

- Urządzenie jest ładowane elektrycznie, prądem stałym o napięciu 5 V. Przed podłączeniem Urządzenia do gniazda USB sprawdź, czy jego parametry odpowiadają powyższym wymaganiom.
- **Uwaga!** Nie ładuj Urządzenia w łazience. Urządzenia podłączonego do ładowarki nie używaj w pobliżu wody, nad wanną, basenem, pod prysznicem, nad umywalką lub innym zbiornikiem wodnym.
- Zanim zaczniesz ładować Urządzenie, dokładnie rozwiń przewód USB.
- Uważaj, żeby przewód USB nie stykał się z ostrymi krawędziami ani gorącymi powierzchniami – może to spowodować jego uszkodzenie.
- Regularnie sprawdzaj, czy przewód USB nie jest uszkodzony. Uszkodzony przewód musisz wymienić.
- Nie używaj Urządzenia, jeżeli wykazuje ono jakiegokolwiek oznaki uszkodzenia lub jeżeli Urządzenie zostało upuszczone na podłogę.
- Nie demontuj ani nie przerabiaj Urządzenia (w tym przewodu USB). Samowolna ingerencja grozi pożarem lub porażeniem prądem elektrycznym oraz utratą praw reklamacyjnych.

- Odłączaj Urządzenie od gniazda USB:
 - po każdym zakończonym ładowaniu Urządzenia,
 - w przypadkach jakichkolwiek podejrzeń dotyczących nieprawidłowego działania Urządzenia,
 - przed czyszczeniem i konserwacją Urządzenia.
- Nie dotykaj mokrymi rękami Urządzenia podłączonego do ładowania. Grozi to porażeniem prądem elektrycznym.
- Nie próbuj zdejmować części obudowy Urządzenia ani wkładać jakichkolwiek przedmiotów do jego wnętrza.
- Nie pozostawiaj ładującego się Urządzenia bez nadzoru.

Niebezpieczeństwo uszkodzenia Urządzenia

- Nie narażaj Urządzenia na działanie promieni słonecznych ani wysokiej temperatury.
- Nie zanurzaj Urządzenia w wodzie lub innej cieczy.
- Pilnuj, aby do środka Urządzenia nie dostały się woda ani inne płyny.

Użycie zgodne z przeznaczeniem

Urządzenie jest przeznaczone do wykonywania manicure'u i pedicure'u u dorosłych osób. Jest wyposażone w 6 precyzyjnie wykonanych, prostych w użyciu końcówek. Akumulator naładujesz szybko przez gniazdo USB-C, a całe Urządzenie łatwo przechowasz lub zabierzesz w podróż dzięki kompaktowemu etui.

- Ze względów higienicznych Urządzenia powinna używać tylko jedna osoba.

- Nie używaj Urządzenia zbyt długo ani intensywnie w jednym miejscu, aby uniknąć podrażnień lub nadmiernego spłiwania płytki paznokcia.
- Jeśli podczas korzystania z Urządzenia poczujesz jakikolwiek dyskomfort lub jeśli pojawią się niepokojące objawy, od razu przestań go używać i skonsultuj się ze swoim dermatologiem.

ZALECENIA OBSŁUGI

PRZED PIERWSZYM UŻYCIEM

1. Ostrożnie wypakuj Urządzenie i zdejmij wszystkie elementy jego opakowania.
2. Upewnij się, czy Urządzenie i jego przewód USB nie noszą śladów uszkodzeń oraz są sprawne.
3. Przed pierwszym użyciem naładuj w pełni akumulator – czas maksymalny ok. 150 minut.

INSTRUKCJA OBSŁUGI

ŁADOWANIE

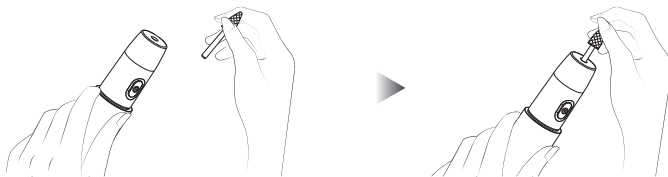
1. Wyłącz Urządzenie.
2. Całkowicie rozwiń przewód USB.
3. Wetknij końcówkę przewodu USB w gniazdo ładowania Urządzenia.
4. Drugą końcówkę przewodu USB wetknij do gniazda USB w ładowarce. Ładowarkę wsuń do gniazodka elektrycznego.
5. O stanie ładowania informuje świecący na czerwono wskaźnik ładowania.

- Pełne ładowanie powinno wynosić ok. 150 minut. Po naładowaniu akumulatora wskaźnik ładowania świeci na niebiesko.
- Po zakończonym ładowaniu odłącz przewód USB od źródła zasilania i Urządzenia.

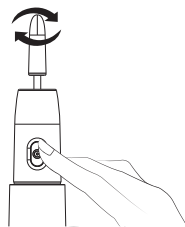
Uwaga! Gdy akumulator jest rozładowany, wskaźnik ładowania miga 5-krotnie, a następnie Urządzenie wyłącza się. Podczas ładowania możesz korzystać z Urządzenia.

OBSŁUGA

- Wymij Urządzenie z etui i zdejmij osłonkę.
- Wybierz odpowiednią końcówkę.
- Wsuń końcówkę w gniazdo do oporu.



- Naciśnij i przytrzymaj włącznik / wyłącznik, aby uruchomić Urządzenie.
- Kolejne naciśnięcia włącznika / wyłącznika zmieniają kierunek obrotów.
- Aby wyłączyć Urządzenie, naciśnij i przytrzymaj włącznik / wyłącznik.
- Wyciągnij końcówkę z gniazda.



Uwaga! Urządzenie posiada automatyczny wyłącznik, gdy nacisk na końcówkę frezarki jest zbyt duży. Urządzenie uruchomi się ponownie, gdy zmniejszysz nacisk.

WSKAZÓWKI DOTYCZĄCE OBSŁUGI

1. Zawsze dobieraj końcówki zgodnie z ich przeznaczeniem i zastosowaniem.
2. Zalecamy, aby nie naciskać zbyt mocno Urządzeniem na paznokcie.
3. Zalecamy, aby czynności pielęgnacyjne rozpoczynać od nasady paznokcia, a następnie stopniowo przesuwać się ruchami okrężnymi aż do końca paznokcia.
4. Zalecamy, aby Urządzenia używać na czystych i suchych paznokciach. Praca na wilgotnych paznokciach będzie mniej skuteczna.
5. Zalecamy, aby po każdej skończonej pielęgnacji miejsca poddawane zabiegom zdezynfekować (np. wodą utlenioną), a następnie nawilżyć kremem, balsamem itp.

CZYSZCZENIE I KONSERWACJA

1. Zanim zaczniesz czyścić Urządzenie wyłącz je.
2. Obudowę Urządzenia przecieraj delikatną i zwilżoną szmatką.
3. Końcówki umyj pod bieżącą wodą, osusz ręcznikiem i pozostaw do całkowitego wyschnięcia.
4. Końcówki ulegają naturalnemu zużyciu. Zapasowe końcówki możesz kupić na wielu popularnych internetowych portalach sprzedażowych.

Uwaga!

Do mycia nie używaj silnych detergentów w postaci emulsji, mleczka, pasty itp. ani materiałów ściernych, które mogą uszkodzić powierzchnię Urządzenia.

Uwaga!

Nie zanurzaj Urządzenia ani przewodu ładującego USB w wodzie lub innych płynach.

Uwaga!

Nieprzestrzeganie zasad użytkowania i konserwacji Urządzenia zawartych w instrukcji obsługi może prowadzić do jego uszkodzenia, nieprawidłowego funkcjonowania, skrócenia okresu jego eksploatacji oraz utraty praw reklamacyjnych.

PRZECHOWYWANIE I TRANSPORT

1. Zanim schowasz Urządzenie, wyczyść je.
2. Urządzenie przechowuj i transportuj w opakowaniu zabezpieczającym przed wilgocią, kurzem i uszkodzeniami mechanicznymi.
3. Urządzenie przechowuj w miejscach niedostępnych dla dzieci.

DANE TECHNICZNE

Model: EPP001

Marka: Raven

Produkt: frezarka do paznokci

Akumulator: Li-Poly 400 mAh 3,7 V \approx 1,6 W

Zasilanie: 5 V \approx 0,5 A

Klasa ochronności: trzecia (zasilanie bardzo niskim napięciem)

Czas ładowania: ok. 150 minut

Czas pracy: ok 30 minut

Zestaw: frezarka do paznokci, 6 końcówek, przewód USB-C, instrukcja obsługi z kartą gwarancyjną

Producent zastrzega sobie prawo do wprowadzania zmian w specyfikacji technicznej bez uprzedzenia.



DEKLARACJA CE

Urządzenie zostało zaprojektowane, wyprodukowane i wprowadzone na rynek zgodnie z wymaganiami dyrektyw 2014/30/UE (EMC) oraz RoHS i dlatego wyrób został oznakowany znakiem CE oraz została wystawiona dla niego deklaracja zgodności udostępniana organom nadzorującym rynek.

PRAWIDŁOWA UTYLIZACJA PRODUKTU



To Urządzenie zostało zaprojektowane i wykonane z materiałów oraz komponentów wysokiej jakości, które nadają się do ponownego wykorzystania. Symbol przekreślonego kontenera na odpady oznacza, że produkt podlega selektywnej zbiórce zgodnie z dyrektywą 2012/19/UE, i informuje, że nie można go wyrzucić wraz z innymi odpadami z gospodarstwa domowego.

Użytkownik powinien zużyty sprzęt przekazać podmiotowi prowadzącemu zbieranie zużytego sprzętu elektrycznego i elektronicznego, tworzącemu system zbierania takich odpadów – w tym oddać do odpowiedniego sklepu, lokalnego punktu zbiórki lub jednostki gminnej. Zużyty sprzęt może mieć szkodliwy wpływ na środowisko i zdrowie ludzi, ponieważ może zawierać niebezpieczne substancje, mieszaniny oraz części składowe.

Gospodarstwa domowe odgrywają ważną rolę w odzyskiwaniu surowców i ich ponownym używaniu, w tym w recyklingu zużytego sprzętu. Na tym etapie kształtują się postawy, które pomagają zachować wspólne dobro, jakim jest czyste środowisko naturalne.

Gospodarstwa domowe są także jednym z większych użytkowników drobnego sprzętu i racjonalne gospodarowanie nim na tym etapie wpływa na odzyskiwanie surowców wtórnych. Za niewłaściwą utylizację tego produktu mogą grozić kary zgodnie z ustawodawstwem krajowym.

W Urządzeniu ograniczono występowanie niektórych substancji, które mogą negatywnie oddziaływać na środowisko w okresie użytkowania tego produktu oraz po jego zużyciu.

UTYLIZACJA ZUŻYTYCH AKUMULATORÓW

Częścią Urządzenia są akumulatory litowo-polimerowe. Akumulatory i baterie zawierają substancje szkodliwe dla środowiska naturalnego. Wyjmij akumulatory lub baterie z Urządzenia, zanim je wyrzucisz lub oddasz do punktu zbiórki surowców wtórnych.

Akumulatory i baterie wyrzucaj w wyznaczonych punktach zbiórki surowców wtórnych. Jeśli masz problem z wyjęciem akumulatora lub baterii z Urządzenia, możesz je dostarczyć do centrum serwisowego, którego pracownicy wyjmą i usuną akumulator lub baterię w sposób bezpieczny dla środowiska naturalnego.



Symbol ten oznacza, że elementy opakowania nim oznaczone nadają się do recyklingu. Po rozpakowaniu Urządzenia prosimy usunąć elementy jego opakowania w sposób niezagrożający środowisku.

NOTATKI

KARTA GWARANCYJNA

raven

NAZWA SPRZĘTU

Frezarka do paznokci

TYP/MODEL

EPP001

NR PARTII

DATA SPRZEDAŻY

NR RACHUNKU

PODPIS I PIECZĄTKA
SPRZEDAWCY

WARUNKI GWARANCJI

1. Thing4you z siedzibą w Radzyminie, adres: ul. Janusza Korczaka 89, 05-250 Radzymin, Polska, udziela nabywcy frezarki do paznokci EPP001 (Produkt) 24-miesięcznej gwarancji na wolne od wad funkcjonowanie Produktu, licząc od daty nabycia Produktu przez nabywcę. Paragon lub faktura, wystawione przez sprzedawcę, potwierdzają datę nabycia Produktu.
2. Gwarancja obowiązuje i jest stosowana na terytorium Rzeczypospolitej Polskiej.
3. Gwarant, w zakresie udzielonej gwarancji, zobowiązuje się usunąć na własny koszt wszelkie wady Produktu, z wyjątkiem wymienionych w pkt 6 i 7 poniżej. Usunięcie wad będzie następować poprzez wymianę wadliwego Produktu na nowy, wolny od wad, w możliwie najkrótszym czasie, jednakże nie dłuższym niż 14 dni.
4. W celu skorzystania z gwarancji nabywca jest zobowiązany zgłosić wadliwość Produktu w punkcie sprzedaży, w którym Produkt został nabyty, oraz dostarczyć tam wadliwy Produkt. Reklamowany Produkt opieczętwowany dowodem zakupu powinien zostać dostarczony kompletny i w stanie czystym.
5. Produkt wolny od wad zostanie, na koszt Gwaranta, dostarczony do punktu sprzedaży, w którym Produkt został nabyty, w terminie określonym w pkt 3 powyżej.
6. Gwarancja nie obejmuje wad Produktu spowodowanych przez nabywcę (tzw. uszkodzeń mechanicznych) lub wynikających z:
 - użytkowania Produktu i jego instalacji w sposób niezgodny z instrukcją obsługi,
 - niekompletności reklamowanego Produktu,
 - niezgodności Produktu i dowodu zakupu i/lub gdy zawarte w nim dane są zniszczone/nieczytelne,
 - przechowywania i konserwacji Produktu w sposób niewłaściwy i sprzeczny z wytycznymi zawartymi w instrukcji obsługi,
 - napraw lub przeróbek Produktu wykonywanych przez osoby nieuprawnione,
 - dostania się do wnętrza płynów lub ciał obcych na skutek używania Produktu w sposób niezgodny z instrukcją obsługi,
 - uszkodzenia Produktu z przyczyn zewnętrznych: zjawiska atmosferyczne, wyładowania elektryczne, spięcia w sieci zasilającej itp.,
 - użytkowania Produktu do celów prowadzenia działalności gospodarczej lub w zastosowaniach przemysłowych.
7. Gwarancja nie obejmuje także czynności przewidzianych w instrukcji obsługi, do których wykonania zobowiązany jest nabywca we własnym zakresie i na własny koszt, np. zainstalowanie Produktu, konserwacja Produktu.
8. Postanowienia gwarancji nie wyłączają, nie ograniczają ani nie zawieszają uprawnień nabywców (konsumentów), wynikających z powszechnie obowiązujących przepisów prawa, w tym przepisów o rękojmi za wady rzeczy sprzedanej.
9. Karta gwarancyjna jest ważna, jeżeli posiada podpis sprzedawcy i datę sprzedaży potwierdzoną pieczęcią firmy lub jednostki handlowej oraz podpis klienta. Karta gwarancyjna nie może zawierać skreśleń ani poprawek.
10. W przypadku zakupu Produktu przez przedsiębiorcę na fakturę VAT, czas obowiązywania gwarancji wynosi 12 miesięcy.
11. Duplikat karty gwarancyjnej może być wydany na pisemną prośbę po przedstawieniu przez użytkownika dowodu zakupu.
12. Uzyskanie szczegółowych informacji na temat Produktu, w tym zasad i trybu postępowania gwarancyjnego, możliwe jest pod numerem telefonu 22 560 67 27 lub adresem e-mail: serwis@thing4you.pl, w dni robocze.

Akceptuję warunki niniejszej gwarancji

.....
(czytelny podpis nabywcy)

PRODUCENT I DYSTRYBUTOR:
Thing4you
ul. Janusza Korczaka 89
05-250 Radzymin, Polska

raven.pl